

Sensor-Außenleuchte

L 560 S

schwarz
EAN 4007841 634216
Art.-Nr. 634216



Max. 60 W



Infrarot-Sensor
140°



Max. 10 m



IP44



Sensor 70° ver.,
130° hor.



2 - 2000 Lux



8 Sek - 35 Min



Ideal 2 m



Energie sparen

3 years

Herstellergarantie

Funktionsbeschreibung

Ein runder Klassiker. Sensor-Außenleuchte L 560 S, ideal für Hausfronten und Eingänge, 140° Erfassungswinkel, Reichweite bis 12 m, Zeit- und Dämmerungsschwelle einstellbar, Sensor vertikal um 70° und horizontal um 130° schwenkbar zur exakten Anpassung an den Erfassungsbereich.

Technische Daten

Abmessungen (L x B x H)	243 x 215 x 368 mm
Mit Leuchtmittel	Nein
Herstellergarantie	3 Jahre
Einstellungen via	Potis
Mit Fernbedienung	Nein
Variante	schwarz
VPE1, EAN	4007841634216
Anwendung, Ort	Außenbereich
Anwendung, Raum	Außenbereich, Hauseingang, Rund ums Haus, Terrasse / Balkon, Hof & Einfahrt
Montageort	Wand
Schlagfestigkeit	IK03
Schutzart	IP44
Schutzklasse	II
Umgebungstemperatur	von -20 bis 40 °C
Werkstoff des Gehäuses	Kunststoff
Werkstoff der Abdeckung	Glas transparent

Slavebetrieb einstellbar	Nein
Unterkriechschutz	Nein
segmentweise Ausblendung	Ja
Elektronische Skalierbarkeit	Nein
Mechanische Skalierbarkeit	Nein
Reichweite Radial	r = 5 m (31 m ²)
Reichweite Tangential	r = 12 m (176 m ²)
Dämmerungsschalter	Ja
Abdeckmaterial Lieferumfang	Aufkleber
Leuchtmittel	Allgebrauchslampe
Socket	E27
Softlichtstart	Nein
Dämmerungseinstellung	2 - 2000 lx
Zeiteinstellung	8 s - 35 Min.
Grundlichtfunktion	Nein
Vernetzung	Nein
optimale Montagehöhe	2 m

Sensor-Außenleuchte

L 560 S

schwarz
EAN 4007841 634216
Art.-Nr. 634216

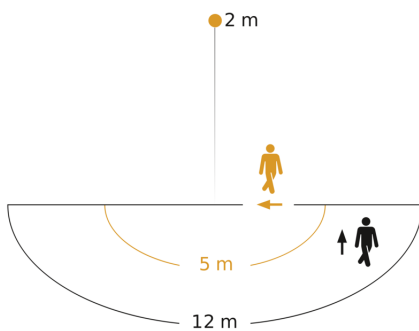


Technische Daten

Netzanschluss	230 – 240 V / 50 Hz
Leistung	60 W
Eigenverbrauch	0,55 W
Montagehöhe max	3,00 m

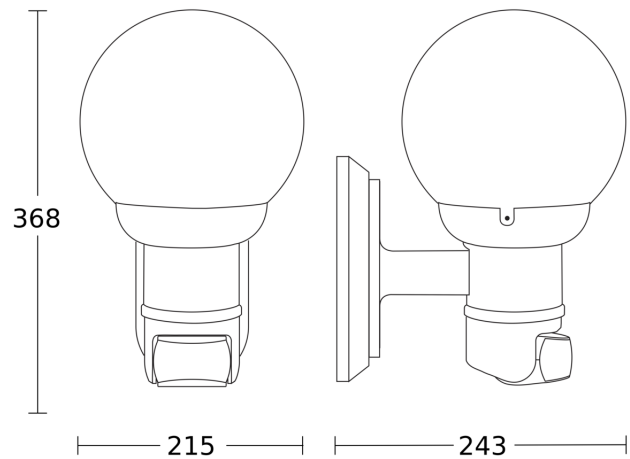
Erfassungswinkel	140 °
Produkt Kategorie	Sensor-Außenleuchte

Sensorerfassungsbereich



Mögliche Montagehöhe: 1,80 m – 3,00 m
Orange: radial
Schwarz: tangential

Maßzeichnung



Schaltplan

